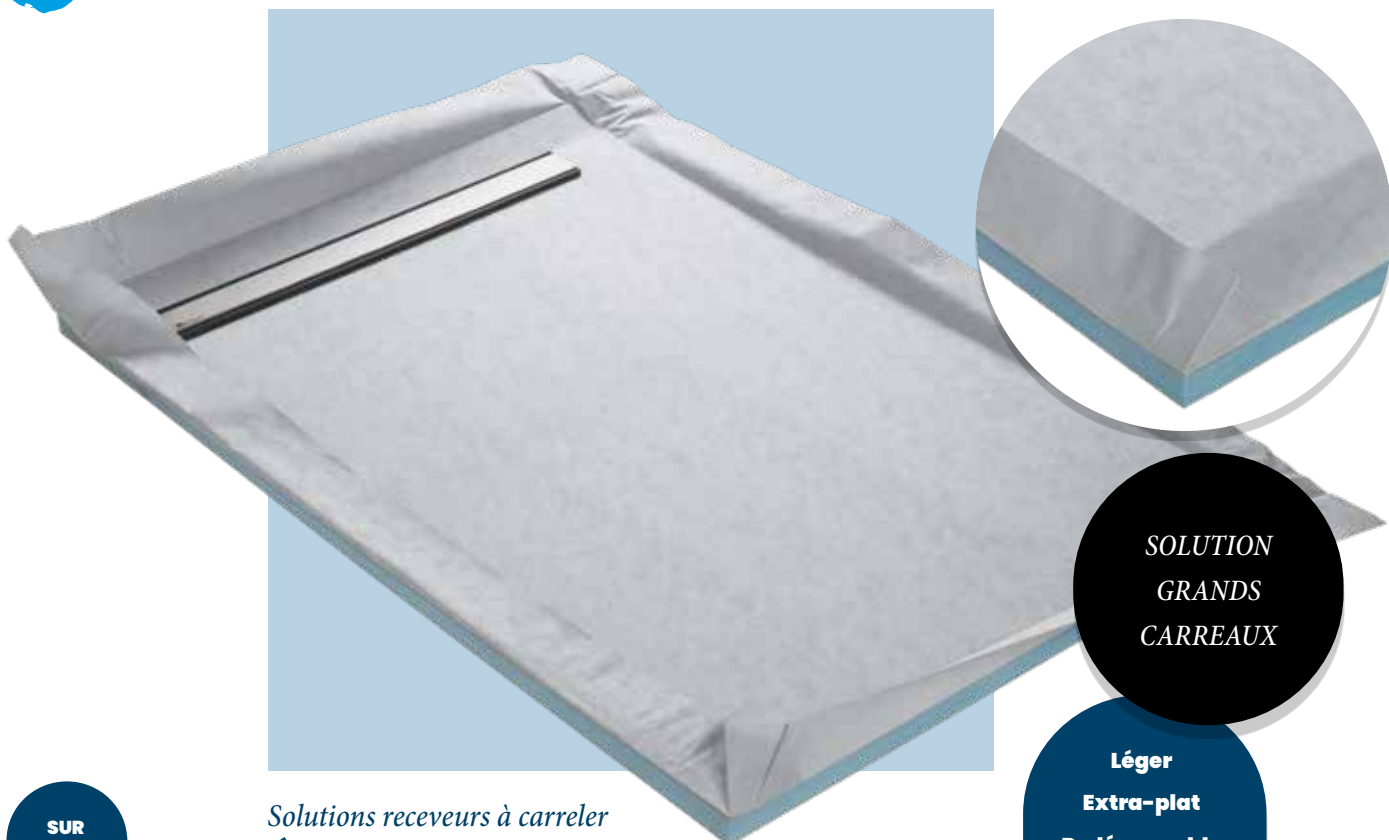


# U-TILE

fiche technique



SOLUTION  
GRANDS  
CARREAUX

Léger

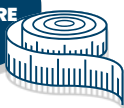
Extra-plat  
Redécoupable

Natte étanche  
pré-montée

Compatible  
tous carreaux

Siphon  
ultra-plat

SUR  
MESURE



Solutions receveurs à carreler

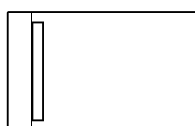
## ÉCOULEMENT CANIVEAU

# monoboard<sup>®</sup>

### Solution design spéciale grands carreaux.

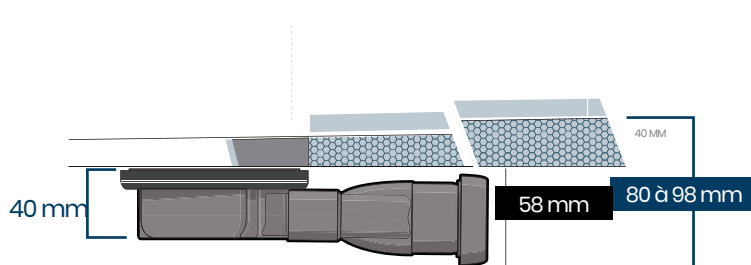
Receveur à carreler caniveau avec siphon ultra-plat et natte étanche pré-montée.

Existe aussi en siphon à 360° sur demande  
Possibilité d'avoir un siphon vertical sur demande (avec délais)

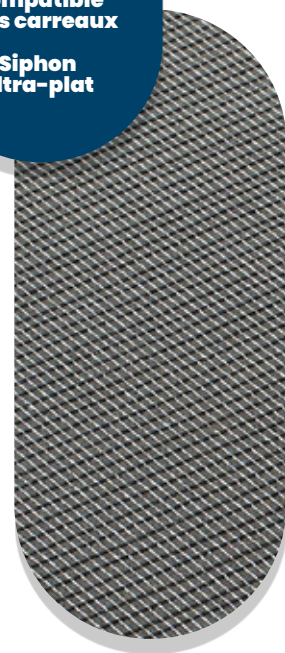


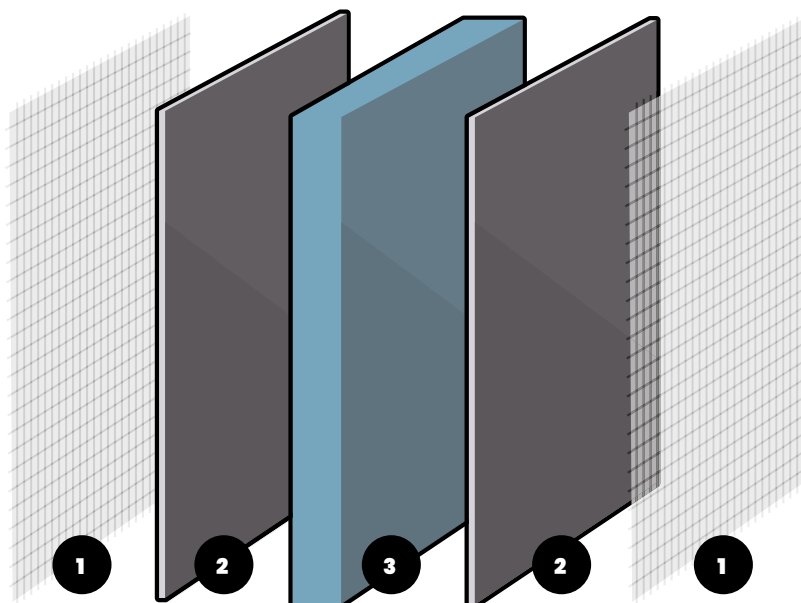
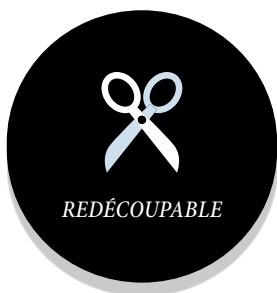
STANDARD

EN OPTION



SIPHONS ULTRA PLAT  
HORIZONTAL





Composition d'un receveur **monoboard**®

1 - Fibre de verre extérieure | 2 - Mortier ciment polymérisé | 3 - Mousse polystyrène extrudée

Poids allégé : 20 kilos du m<sup>2</sup>

Pentes importantes supérieures à 2% pour une évacuation rapide de l'eau

Découpe : disque Diamant

Encollage: Mortier colle flex type C2S ou colle PU Kemflex

Natte étanche embarqué scellée avec la bride du siphon pour une garantie d'étanchéité périphérique.

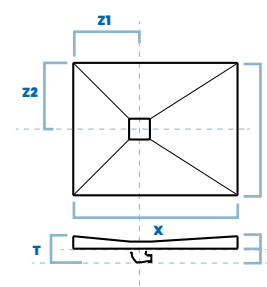
Grille acier inox brossé : Acier inox 304 de 2 mm d'épaisseur.

Couleur des grilles : Revêtement anodisé epoxy

Résistant à tous les produits détergents

CE

Déclaration de performance disponible

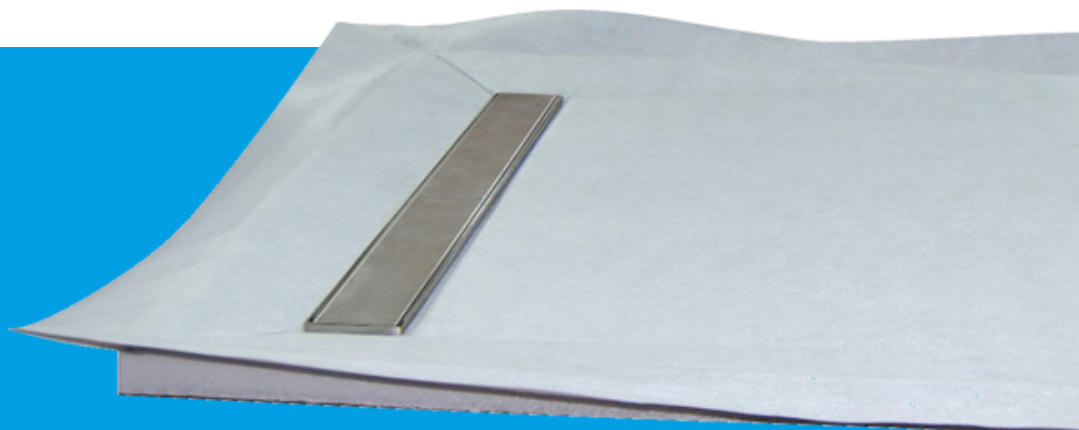


**monoboard**® Format rectangulaire - version siphon ultra plat

REF	FORMAT	X LONGUEUR (mm)	Y LARGEUR (mm)	Z2/Z1 POSITION BONDE (mm)	E ÉPAISSEUR BAC (mm)	F ÉPAISSEUR SOUS RECEVEUR (mm)	T ÉPAISSEUR TOTAL AVEC RECEVEUR (mm)
<b>RC12090 MONO</b>	DÉCENTRÉ*	1200	900	450 / 135	40	40 à 58	80 à 98
<b>RC14090 MONO</b>	DÉCENTRÉ*	1400	900	450 / 135	40	40 à 58	80 à 98
<b>RC150100 MONO</b>	DÉCENTRÉ*	1500	1000	500 / 135	40	40 à 58	80 à 98
<b>RC185100 MONO</b>	DÉCENTRÉ*	1850	1000	500 / 135	40	40 à 58	80 à 98

\*FORMAT BAIGNOIRE

# MONOBOARD / LINE BOARD / COMPACT LINE BOARD



**Nous vous recommandons de lire intégralement la notice avant de commencer votre installation.**

***We recommend that you read all the instructions carefully before starting to install your shower.***

**Wij raden u aan de montagehandleiding aandachtig te lezen vóór u met de plaatsing begint.**

**Le aconsejamos que lea las instrucciones completamente antes de empezar la instalación.**

**Wir empfehlen Ihnen, die Montageanweisung vor Beginn der Montage vollständig zu lesen.**

**Recomendamos que leia totalmente o folheto informativo antes de iniciar a instalação.**

**Leggere le istruzioni nella loro integralità prima di procedere all'installazione.**

**Рекомендуем внимательно прочесть инструкцию по сборке перед началом работ.**



not included

1



Mortier/Mortar/Mortel/Mortero/Mörtel/Cimento/Malta/Строительный раствор

2



Colle PVC/PVC adhesive/PVC-lijm/Cola de PVC/PVC-Kleber/  
Cola de PVC/Cola PVC/клей ПВХ

3



Colle carrelage/Tiling glue/Tegellijm/Cola para azulejos/Fliesenkleber/  
Cola de ladrillo/Cola per piastrelle/ Плиточный клей

4



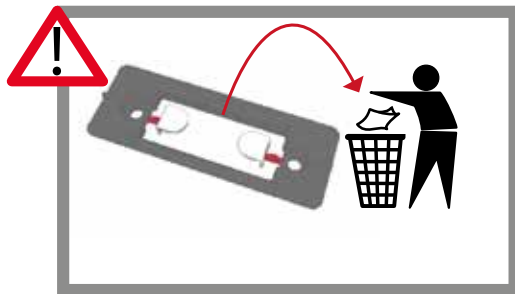
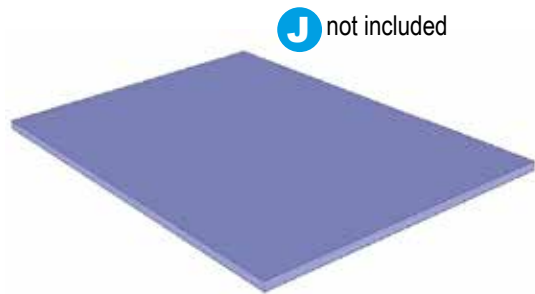
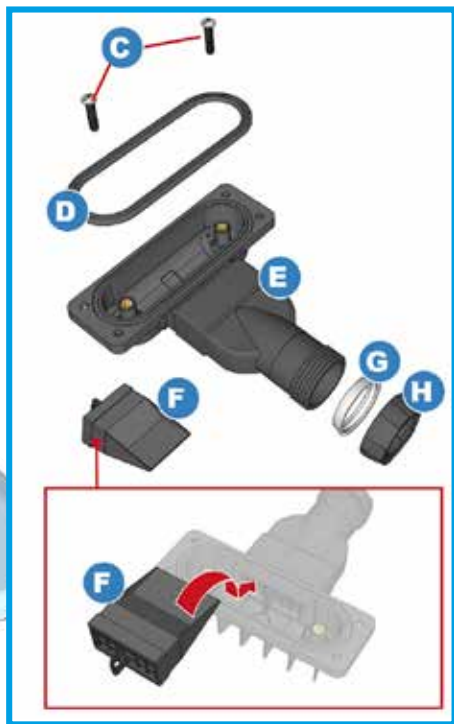
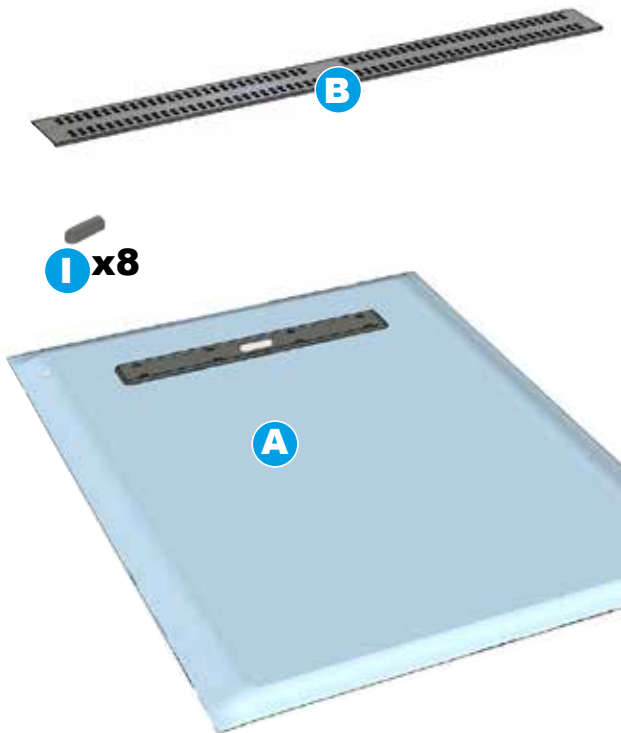
Bande de résilience/ Adhesive sealing band/ Slagsterkstreek/ Cinta resiliente/  
selbstklebendes Abdichtband für Duschbecken/ Fita de vedação/ Nastro di  
resilienza/ Самоклеящаяся гидроизоляционная лента

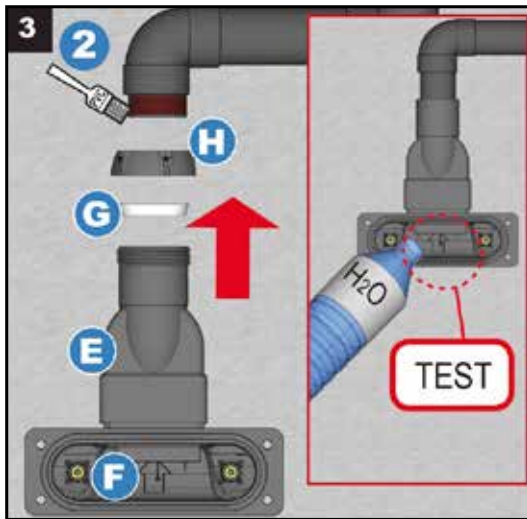
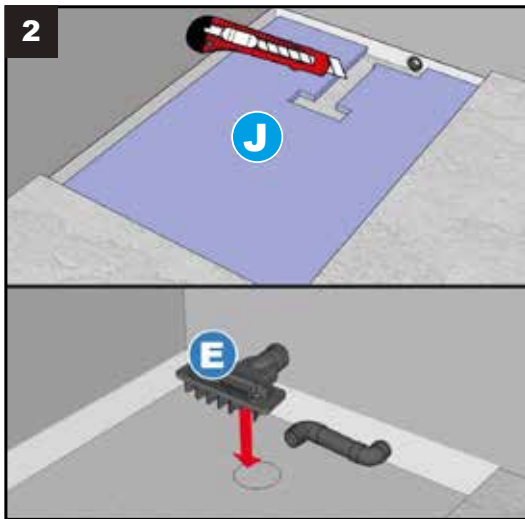
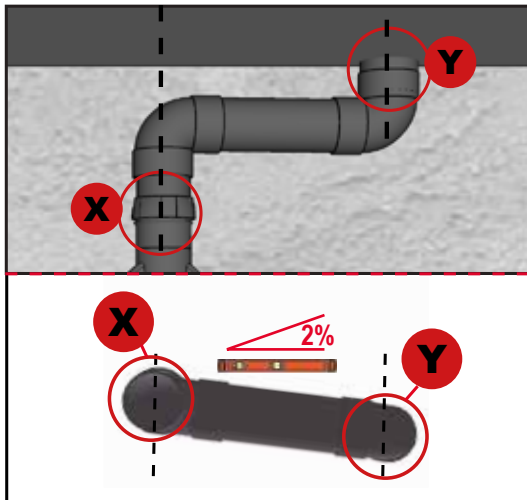
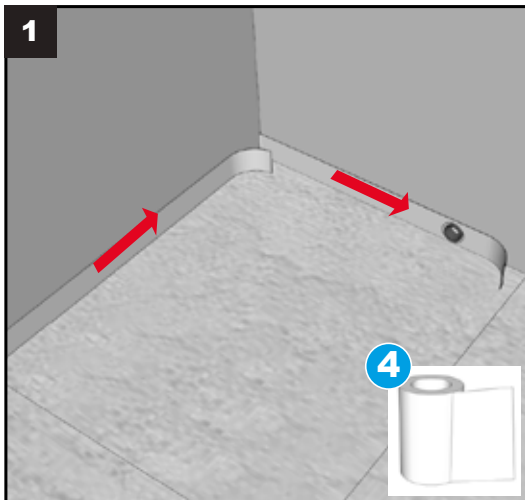
5



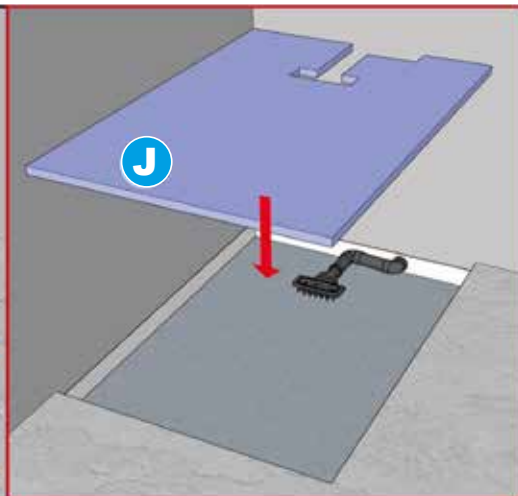
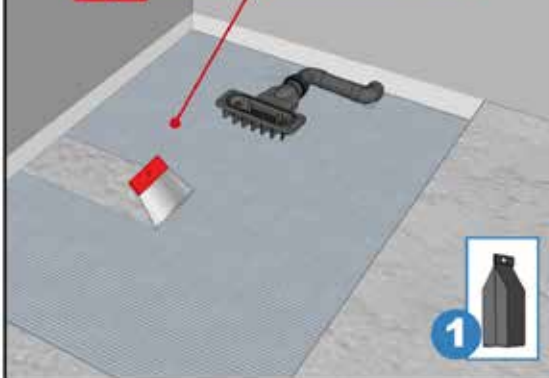
Enduit d'imperméabilisation/Sealant/Waterdichtende afdekking/ Recubrimiento de  
impermeabilización/Dichtungsmasse/ Camada de impermeabilização/Rivestimento  
di impermeabilizzazione/ Изоляционное покрытие

not included

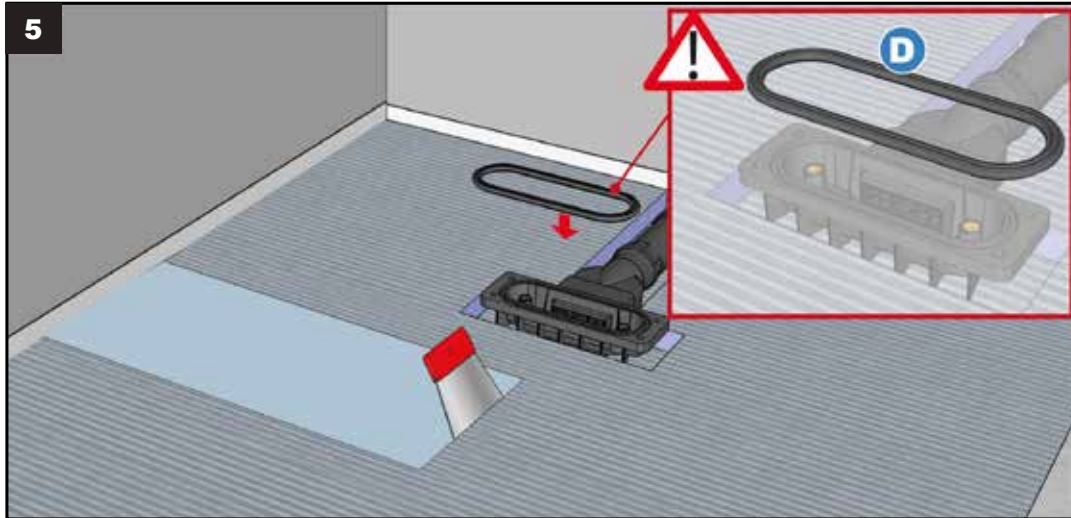
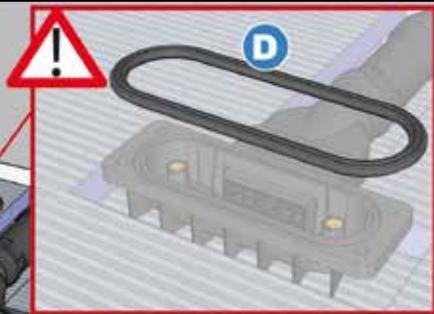




4

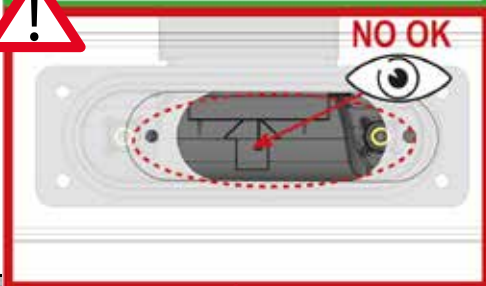
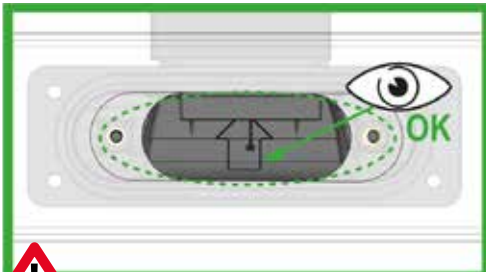
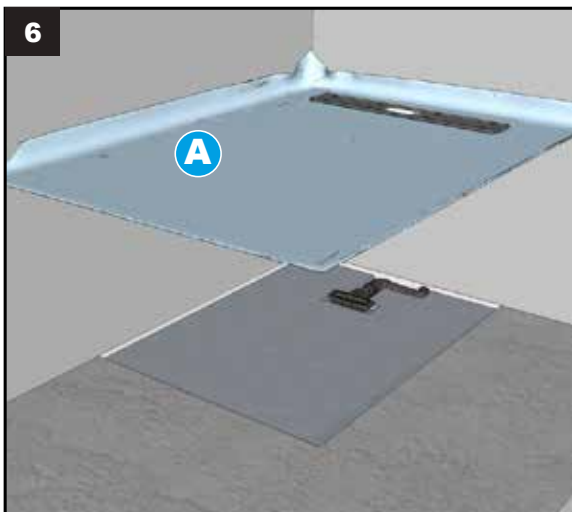


5

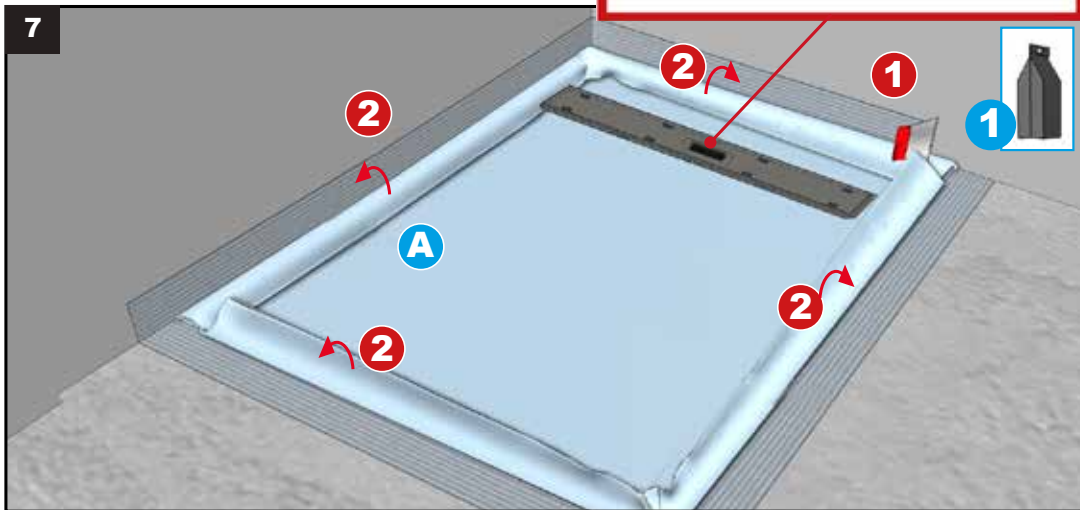




6

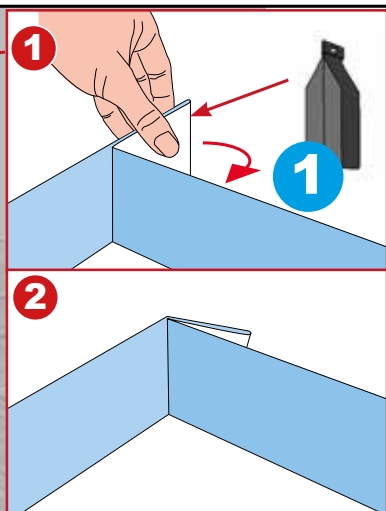
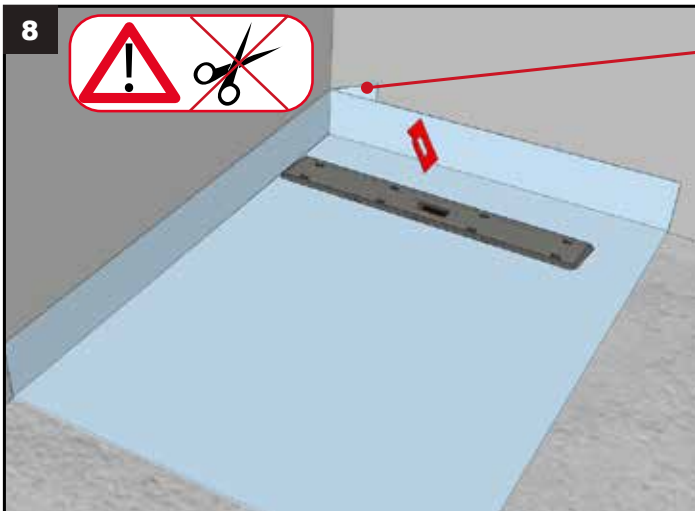


7

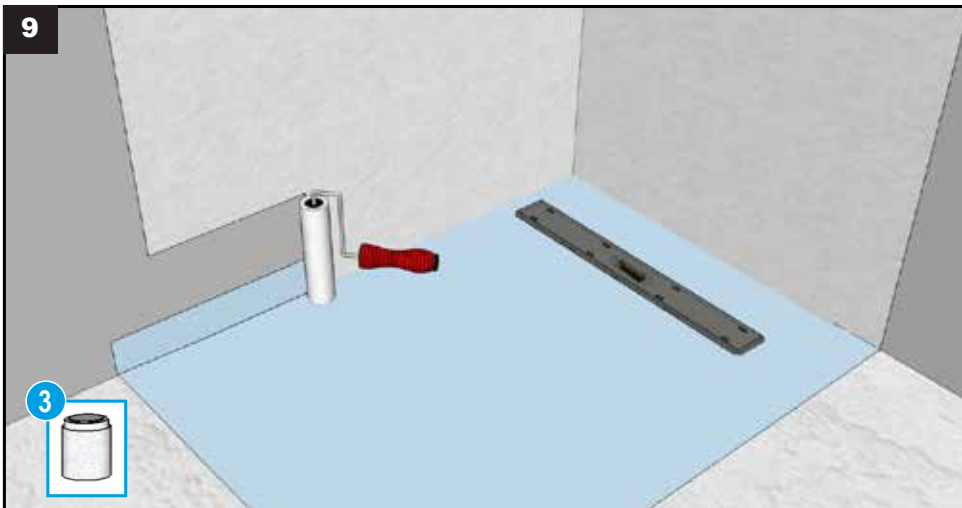




8



9



3



The diagram shows a cross-section of a wall-tile junction. On the left, a light blue tiled wall meets a vertical wall. The vertical wall has a grey mortar layer (1) and a green waterproofing layer (5). At the bottom, there is a blue resilient band (4) and a purple adhesive layer (L) on top of a concrete base (A). A white pipe is shown in the wall, with a sealant (5) around its base. Red lines connect the numbered labels to their respective layers in the diagram.

Carrelage/Tiling/Tegels/Azulejos/  
Fliesen/Ladrilho/ Piastrellatura/  
Облицовка плиткой

**3**

Colle carrelage/Tiling glue/Tegellijm/  
Cola para azulejos/Fliesenkleber/  
Cola de ladrilho/Colla per piastrelle/  
Плиточный клей

**5**

Enduit d'imperméabilisation/  
Sealant/Waterdichtende  
afdekking/ Recubrimiento  
de impermeabilización/  
Dichtungsmasse/  
Camada de impermeabilização/  
Rivestimento di  
impermeabilizzazione/  
Изоляционное покрытие

**1**

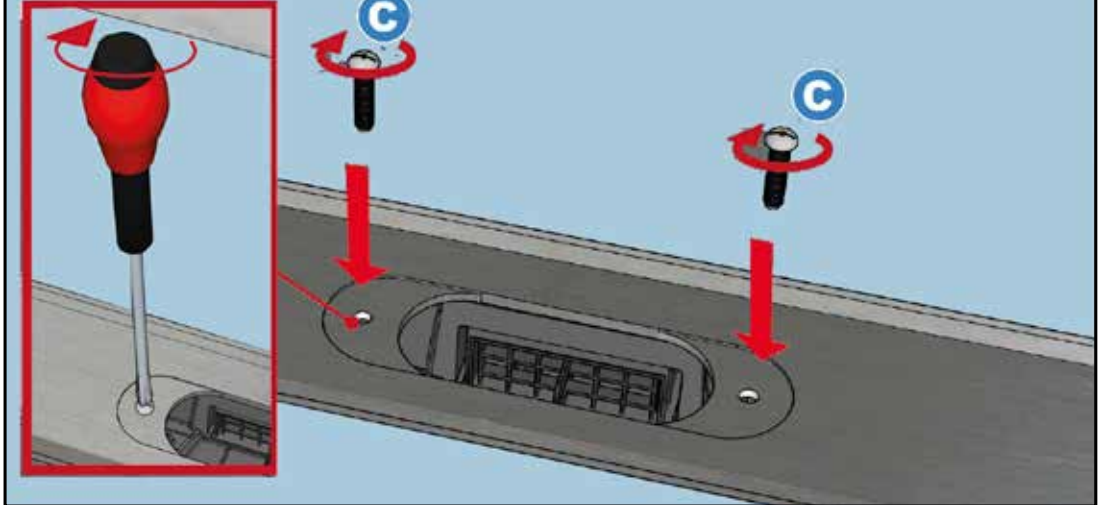
Mortier/Mortar/Mortel/Mortero/Mörtel/  
Cimento/Malta/Строительный  
раствор

**4**

Bande de résilience/ Adhesive  
sealing band/ Slagsterktestrook/ Cinta  
resiliente/ selbstklebendes Abdichtband  
für Duschenbecken/ Fita de vedação/  
Nastro di resilienza/ Самоклеящаяся  
гидроизоляционная лента



**A**

**L**

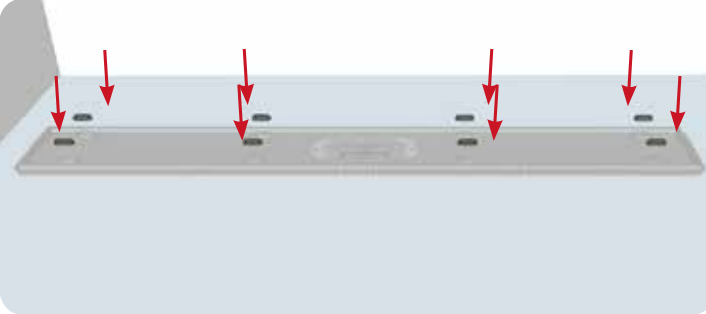


Epaisseur du carrelage/Tile thickness/Dikte van de tegels/Grosor de los azulejos/ Fliessendicke/ Espessura do ladrilho/ Spessore piastrelle/ Толщина плитки

**Ep** mm

<b>Ep</b>	<b>I</b>
= 8 mm	
= 12 mm	

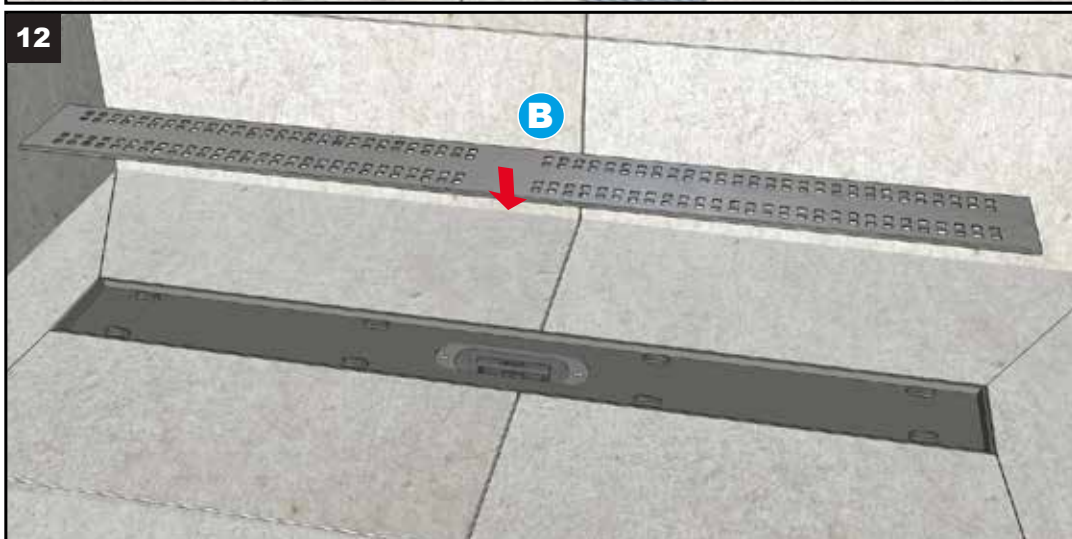
**x8**



11



12





# PAROI DESIGN



1 Les Outils à prévoir



2 Relever les côtes des arrivées d'eau.



3 Reporter les cotes sur le panneau (Astuce: utiliser un adhésif de masquage léger pour reporter vos côtes).



4 Effectuer les découpes à l'aide de disques diamant pour une découpe nette et rapide.

**5**

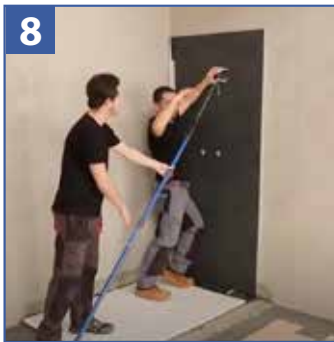
Positionner les câbles d'espacement de 3 à 4 mm pour espacer le panneau du receveur.

**6**

Encoller le panneau à l'aide de la colle PU marmox ACC010, d'un mastic colle MS Polymère ou d'une colle carrelage pour faïence grand format.

**7**

Installer le panneau en vous assurant du bon alignement des arrivées d'eau.

**8**

Caler le panneau pendant le séchage à l'aide d'un étau jusqu'au séchage intégral de la colle.

**9**

Sceller la natte étanche périphérique du panneau mural.

**10**

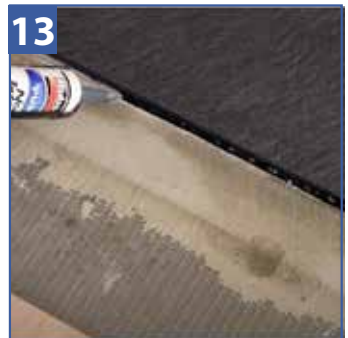
Installer le troisième panneau d'habillage avec le même processus que les deux premiers panneaux.

**11**

Appliquer trois croisillons autonivelants répartis sur la hauteur entre les deux panneaux.

**12**

Réaliser un joint mortier ou epoxy de 3 mm entre les panneaux pour assurer une dilatation et une étanchéité entre les panneaux.

**13**

Réaliser un joint périphérique à l'aide du mastic colle PU Marmox ACC010 pour assurer une bonne dilatation de l'ouvrage.