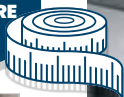
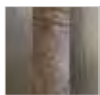


# marmox *fiche technique*

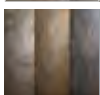
SUR  
MESURE



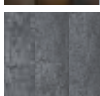
**902**  
CUPRUS



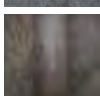
**904**  
ARDOISE



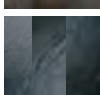
**927**  
GRANIT CLAIR



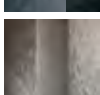
**910**  
ROCHE DE  
LAVE



**915**  
GRAPHITE



**925**  
ROCHE DE MER



STANDARD

EN OPTION



REF. EPAISSEUR LONGUEUR LARGEUR  
(mm)

squaregrid	2	115	115
tigergrid*	2	115	115
junglegrid*	2	115	115
hexagrid*	2	115	115
aquagrid*	2	115	115
pleine	1,5	700	70
tigerline*	1,5	700	70
jungleline*	1,5	700	70
hexaline*	1,5	700	70
aqualine*	1,5	700	70

\*en option

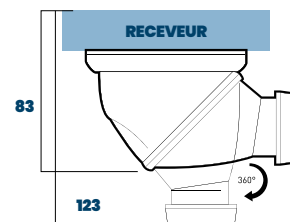
Solutions receveurs design

PIERRE NATURELLE

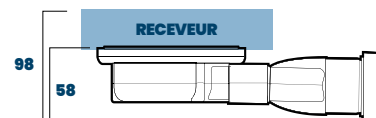
## stone

Produits à partir de véritables pierres naturelles, la collection stone est unique et devient la pièce maîtresse d'une salle de bain différenciée. Optez pour un produit naturel et exceptionnel.

SIPHON ORIENTABLE  
VERTICAL OU HORIZONTAL

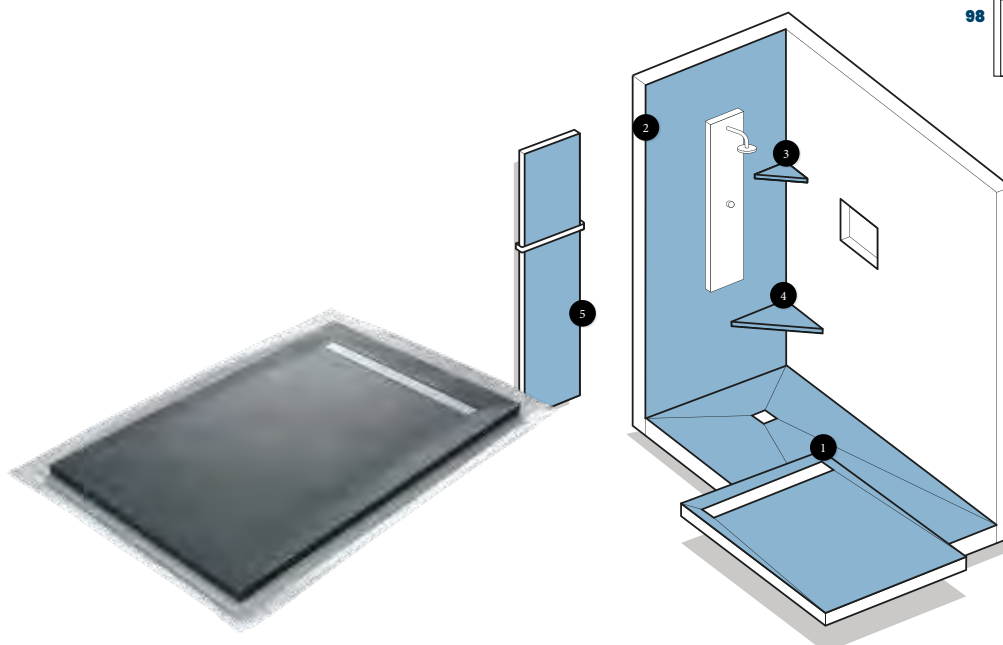


SIPHON ULTRA PLAT  
HORIZONTAL

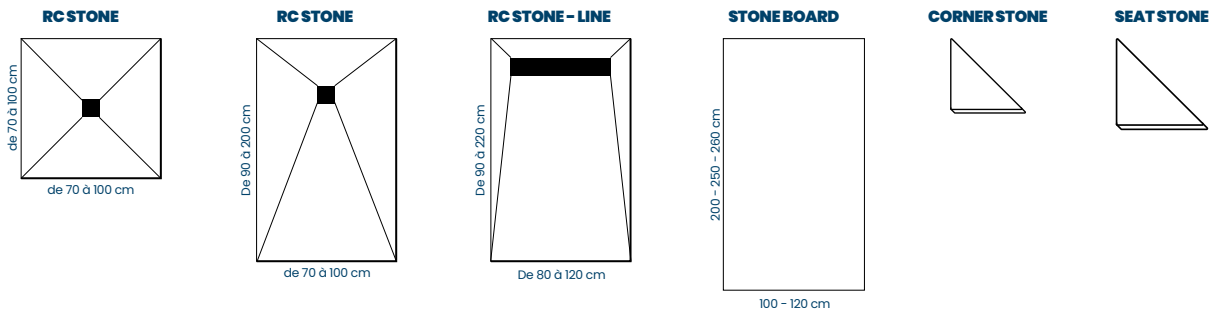


Produits disponibles  
en finition **slate**

- 1** Receveurs ultra plats grille carrée et caniveaux
- 2** Panneaux d'habillages 200x100 ou 260x120/280x120 cm
- 3** Etagères d'angles
- 4** Bancs d'angles
- 5** Radiateurs et sèche serviette ultra-plat



# Formats



## Caractéristiques techniques

Composition : Pierre naturelle de 3 mm avec une âme en verre cellulaire. Finition gelcoat

Poids allégé : 20 kilos du m<sup>2</sup>

Pentes importantes supérieures à 2% pour une évacuation rapide de l'eau

Découpe : disque Diamant

Encollage: Mortier colle flex type C2S ou colle PU Kemflex

Natte étanche embarqué scellée avec la bride du siphon pour une garantie d'étanchéité périphérique.

Grille acier inox brossé : Acier inox 304 de 2 mm d'épaisseur.

Couleur des grilles : Revêtement anodisé epoxy

Résistant à tous les produits détergents

CE

Déclaration de performance disponible

## stone Pierre naturelle

RÉF	DÉSIGNATION	EPAISSEUR (CM)	LONGUEUR (CM)	LARGEUR (CM)	POS. SIPHON	POIDS NET (KG)	ÉCOULEMENT
<b>RC 90 STONE</b>		2,5	90	90	45/45	16	Centré
<b>RC 100 STONE</b>		2,5	100	100	50/50	22	Centré
<b>RC 12080 STONE</b>		3	120	80	40/32	20	Décentré (Format Baignoire)
<b>RC 12090 STONE</b>	Receveurs grille carrée en pierre naturelle	3	120	90	45/32	24	Décentré (Format Baignoire)
<b>RC 14090 STONE</b>	Anti - dérapant Siphon ultra plat ou siphon à 360°	3	140	90	45/32	26	Décentré (Format Baignoire)
<b>RC 16090 STONE</b>	<i>Sur-mesure, nous consulter</i>	3,5	160	90	45/32	32	Décentré (Format Baignoire)
<b>RC 150100 STONE</b>		3	150	100	50/32	35	Décentré (Format Baignoire)
<b>RC 18090 STONE</b>		3,5	180	90	45/32	40	Décentré (Format Baignoire)

RÉF	DÉSIGNATION	EPAISSEUR (CM)	LONGUEUR (CM)	LARGEUR (CM)	POS. SIPHON	POIDS NET (KG)	ÉCOULEMENT
<b>RC 90 STONE - LINE</b>		3	90	90	45/13,5	16	Décentré (Format Baignoire)
<b>RC 100 STONE - LINE</b>		3	100	100	50/13,5	22	Décentré (Format Baignoire)
<b>RC 12080 STONE - LINE</b>	Receveurs caniveaux en pierre naturelle	3,5	120	80	40/13,5	21	Décentré (Format Baignoire)
<b>RC 12090 STONE - LINE</b>	Anti - dérapant Siphon ultra plat	3,5	120	90	45/13,5	24	Décentré (Format Baignoire)
<b>RC 14090 STONE - LINE</b>		4	140	90	45/13,5	26	Décentré (Format Baignoire)
<b>RC 150100 STONE - LINE</b>	<i>Sur-mesure, nous consulter</i>	4	150	100	50/13,5	35	Décentré (Format Baignoire)
<b>RC 18090 STONE - LINE</b>		4	180	90	45/13,5	40	Décentré (Format Baignoire)

RÉF	DÉSIGNATION	EPAISSEUR (CM)	LONGUEUR (CM)	LARGEUR (CM)	POIDS NET (KG)
<b>STONE BOARD-200/100</b>	Panneau d'habillage 200 x 100 cm mural en pierre naturelle Recoupable Livré avec natte étanche pré-montée pour l'étanchéité périphérique	1	200	100	20
<b>STONE BOARD-260/120</b>	Panneau d'habillage 260 x 120 cm mural en pierre naturelle - Recoupable Livré avec natte étanche pré-montée pour l'étanchéité périphérique (existe aussi en 280 cm sur demande)	0,3 - 0,4	260	120	6



**Nous vous recommandons de lire intégralement la notice avant de commencer votre installation. Utilisation de pieds ou plots de receveur interdite.**

**We recommend that you read all the instructions carefully before starting to install your shower. Never use shower tray feet or mounting blocks.**

**Wij raden u aan de montagehandleiding aandachtig te lezen vóór u met de plaatsing begint. Het gebruik van voetjes of blokjes bij de douchebak is verboden.**

**Le aconsejamos que lea las instrucciones completamente antes de empezar la instalación. Prohibido el uso de pies o tacos de plato de ducha.**

**Wir empfehlen Ihnen, die Montageanweisung vor Beginn der Montage vollständig zu lesen. Die Verwendung von Duschwannenfüßen ist unzulässig.**

**Recomendamos que leia totalmente o folheto informativo antes de iniciar a instalação. Não é permitida a utilização de apoios ou cavilhas para base de duche.**

**Leggere le istruzioni nella loro integralità prima di procedere all'installazione. È vietato utilizzare piedi o blocchetti per piatto doccia.**

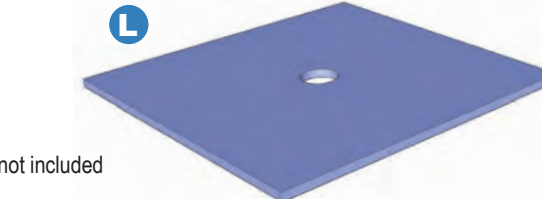
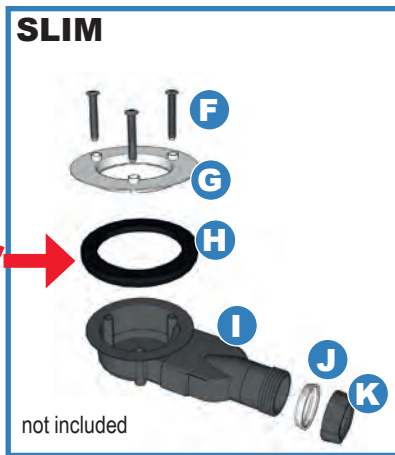
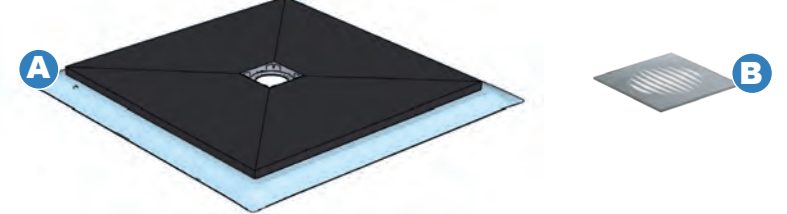
**Рекомендуем внимательно прочесть инструкцию по сборке перед началом работ. Запрещено устанавливать душевой поддон на ножки или подставки.**



not included

- 1** Mortier/Mortar/Mortel/Mortero/Mörtel/Cimento/Malta/Строительный раствор
- 2** Colle PVC/PVC adhesive/PVC-lijm/Cola de PVC/PVC-Kleber/Cola de PVC/Colla PVC/клей ПВХ
- 3** Colle carrelage/Tiling glue/Tegellijm/Cola para azulejos/Fliesenkleber/Cola de ladrillo/Colla per piastrelle/ Плиточный клей
- 4** Bande de résilience/ Adhesive sealing band/ Slagsterkstreek/ Cinta resiliente/ selbstklebendes Abdichtband für Duschbecken/ Fita de vedação/ Nastro di resilienza/ Самоклеящаяся гидроизоляционная лента
- 5** Enduit d'imperméabilisation/Sealant/Waterdichtende afdekking/ Recubrimiento de impermeabilización/Dichtungsmasse/ Camada de impermeabilização/Rivestimento di impermeabilizzazione/ Изоляционное покрытие

not included



not included

